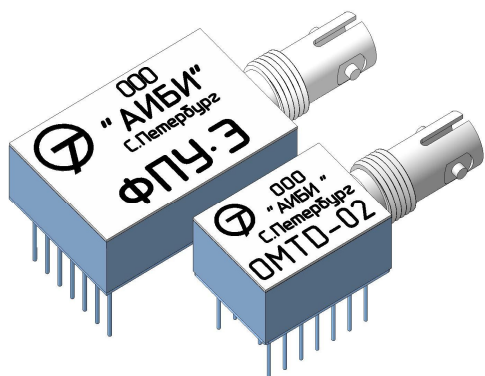


Комплект волоконно-оптических модулей : ОМТД-02м+ФПУ-Э (оптрон)



Внешний вид комплекта

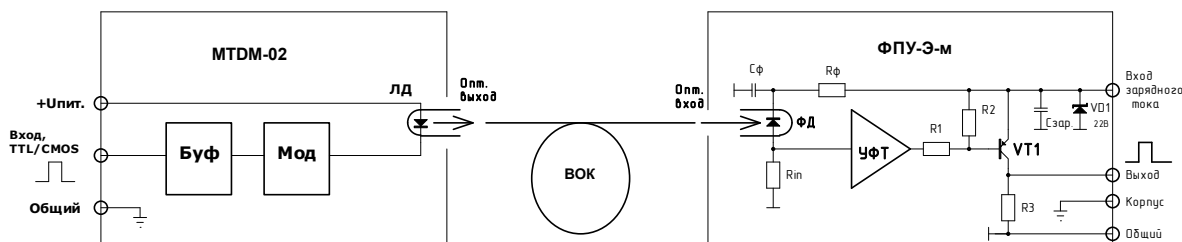
Назначение: Волоконно-оптический оптрон предназначен для формирования и передачи оптических сигналов управления в энергетических установках по волоконно-оптическому кабелю в условиях электромагнитных помех.

Состав: В состав оптрона входят:

1. Оптический передатчик **ОМТД-02м**.
2. Приемник оптического сигнала **ФПУ-Э**.
3. Многомодовый волоконно-оптический кабель (Ø 62.5/125 мкм).

Область применения: Системы автоматического регулирования и синхронизации высокоэнергетичными технологическими процессами. Силовая электроника.

Функциональная схема оптрона:



Перечень условных обозначений:

- | | | |
|---------------------------|--------------------|-----------------------------------|
| Буф - буферное устройство | ЛД - лазерный диод | УФТ - усилитель фототока |
| Мод - модулятор | ФД - фотодиод | ВОК - волоконно-оптический кабель |

Технические характеристики:

оптрон:

- длина оптического излучения 0.85 мкм
- максимальная длина волоконно-оптического кабеля ... ≤ 1000м
- тип оптического разъема ST
- суммарная задержка (L_{вок}=50м) ≤ 500 нс
- диапазон рабочих температур -40°÷+60°

передатчик ОМТД-02м:

- выходная оптическая мощность ≥ 2 мВт (+3 dBm)
- длительность фронта/спада оптического излучения ≤ 5 нс
- уровни входных сигналов TTL/CMOS
- длительность входного импульса Неограничен
- напряжение питания +5 ±10% В
- ток потребления ≤ 30 мА

приемник ФПУ-Э:

- минимальная длительность выходного импульса 5 мкс
- выходной ток приемника (амплитудное значение) ≤ 2 А
- выходное напряжение приемника 20 В
- емкость зарядного конденсатора 1.5±20% мкФ
- пороговая оптическая мощность на входе 0.7 мВт
- сопротивление нагрузки ≥ 10 Ом
- максимальный зарядный ток ≤ 5 мА
- номинальное напряжение внутреннего стабилитрона 22В

Конструкция: Конструктивно приемник и передатчик оптрона выполнены в металлоглазанных корпусах из специального сплава, обеспечивающего высокую помехозащищенность. Габаритные размеры указаны на рис.1 (передатчик **OMTD-02m**) и рис.2 (приемник **ФПУ-Э**).

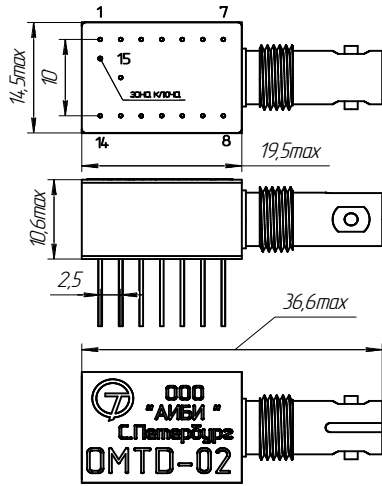


Рис.1. Габаритные размеры OMTD-02

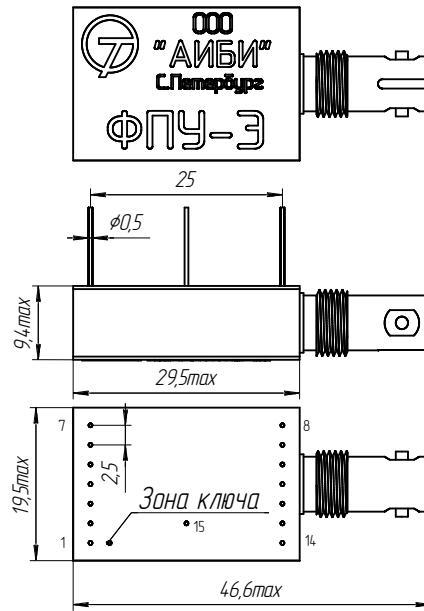


Рис.2 Габаритные размеры ФПУ-Э

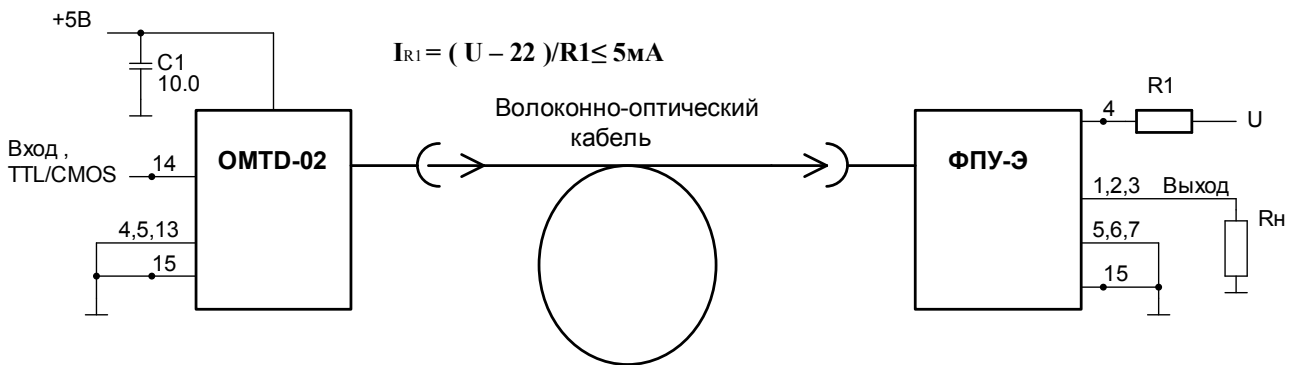
Таблица выводов OMTD-02m

№ вывода	Назначение
1,3,6,7,8÷12	Свободный
2	Упит. (+5В)
4,5,13	Общий
14	Вход, TTL/CMOS
15	Корпус

Таблица выводов ФПУ-Э

№ вывода	Назначение
1÷3	Выход
4	Вход зарядного тока
5÷7	Общий
8÷14	Свободный
15	Корпус

Схема включения волоконно-оптического оптрона:



Название изделия	Кол. шт.)	Дата	Подпись	Примечание
ФПУ-Э				
OMTD-02m				
ВОК (Ø 62.5/125мкм L= м)				
Гайка М8х0.75				

Отметка о выходном контроле:

Образцы изделий проверены и соответствуют техническим требованиям.

Проверку провел:

Должность

ФИО

Подпись

Дата